

CITTA' di ROSETO degli ABRUZZI

Provincia di Teramo

Piano Regionale Triennale

di Tutela e Risanamento Ambientale 2006 - 2008

art. 225 L.R. n. 15 del 26.04.2004

INSTALLAZIONE DI PANNELLI

FOTOVOLTAICI SU EDIFICI PUBBLICI

Scuola Secondaria di 1° Grado "F. ROMANI"

Via Fonte dell'Olmo, 56 - 64026 Roseto degli Abruzzi (TE)

OGGETTO: SCHEMA ELETTRICO UNIFILARE

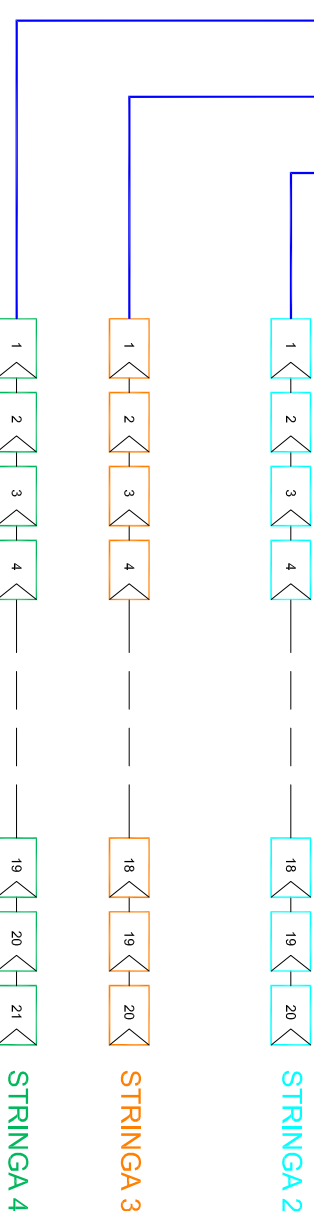
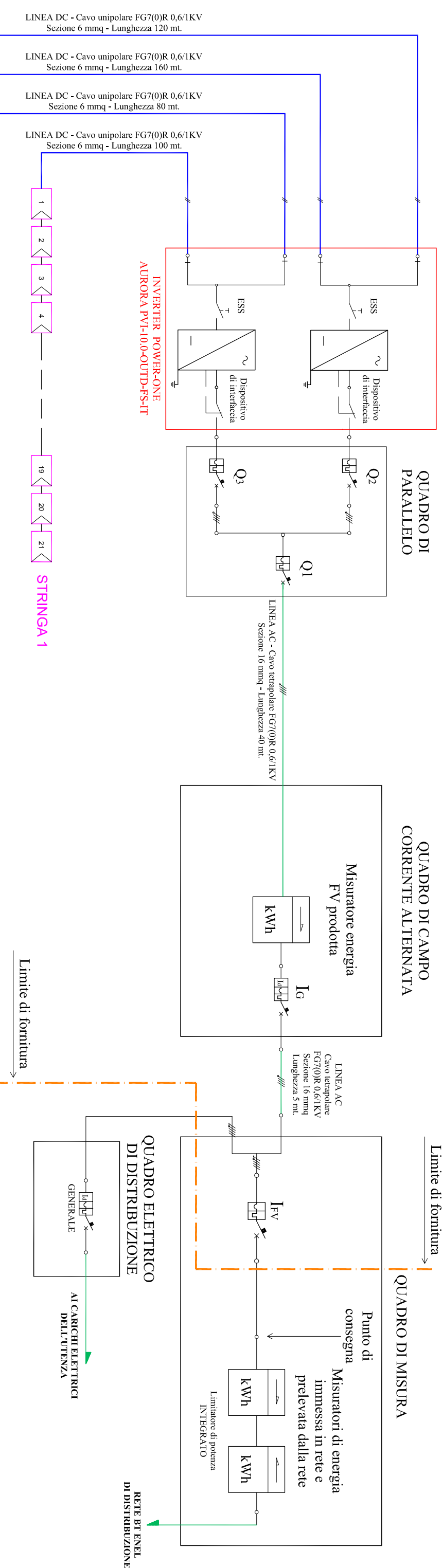
EG 6

Tavola	REV. 0
Scala	-
Data	Marzo 2010

Studio di Ingegneria
Stefano Di Sangro
Via Tevere, 2 - 64026 Roseto degli Abruzzi (TE)
Tel: 3296471386 Fax: 0853909101 Mail: ing.disangro@gmail.com

Progettista:
Ing. Stefano Di Sangro

SCHEMA ELETTRICO UNIFILARE



GENERATORE FOTOVOLTAICO DI POTENZA TOTALE PARI A 19,680 kWp COSTITUITO DA n°82 MODULI IN SILICIO POLICRISTALLINO (DA 240 Wp) DIVISI IN QUATTRO STRINGHE (DUE COMPOSTE DA 20 MODULI E DUE COMPOSTE DA 21 MODULI) E SERVITO DA DUE INVERTER.

Potenza di stringa 2 e 3 : 4,80 kWp
Tensione a vuoto della stringa (-10°C) : \$50,00 Vcc
Corrente massima di campo : 7,78 A

Potenza di stringa 1 e 4 : 5,04 kWp
Tensione a vuoto della stringa (-10°C) : \$92,00 Vcc
Corrente massima di campo : 7,78 A

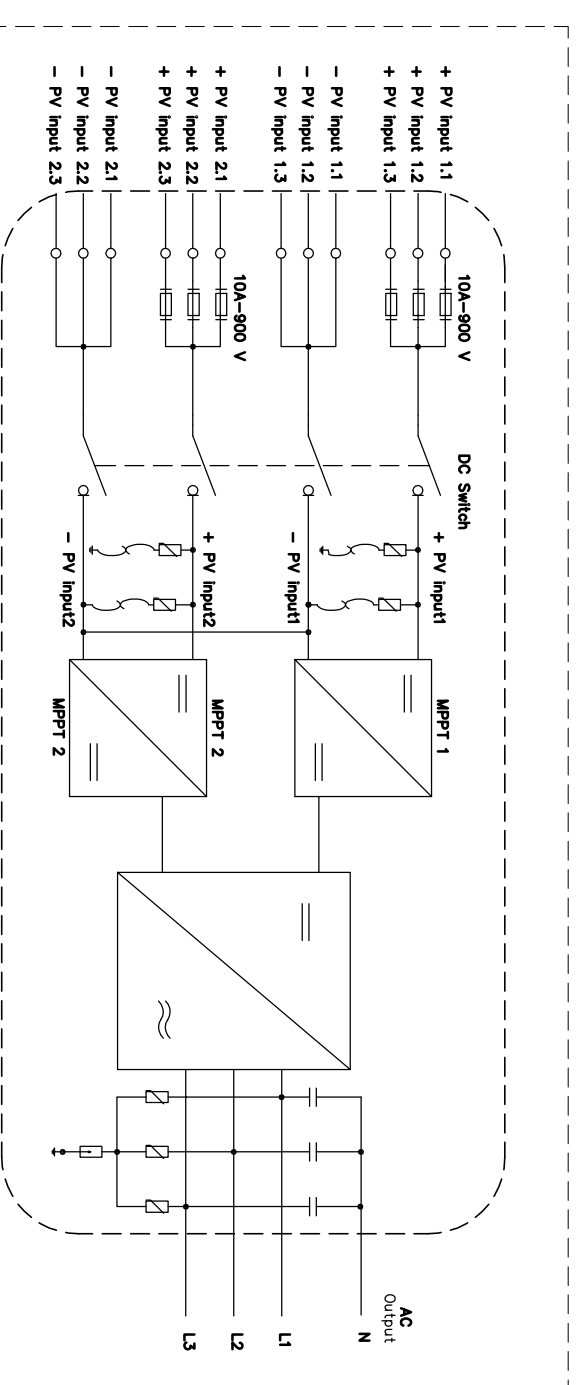
NOTA RIGUARDANTE I POSSIBILI ASSETTI DI ESERCIZIO

Impianto "grid-connect" in regime di "scambio sul posto", l'alimentazione di utenze in condizioni di funzionamento ad "isola" non è previsto. L'unico assetto di esercizio possibile risulta quello di produzione di energia elettrica, a condizione della normale presenza di tensione di rete, ed immissione in rete dell'eventuale quota parte di energia non autoconsumata. Il dispositivo di interfaccia integrato nel convertitore DC/AC assicura quanto sopra nel rispetto della CEI 11-20 Ed. 22

LEGENDA SIMBOLI

	Scaricatore di sovratensione		Interruttore Magnetotermico Differenziale
	Selezionatore portatubili		Misuratore di Energia
	Modulo fotovoltaico		Cablaggio C.C.
	Interruttore Magnetotermico		Cablaggio C.A.

SCHEMA A BOLCHI INVERTER MULTISTRINGA AURORA POWER ONE PVI-10.0 - OUTD - FS - IT



LEGENDA COMPONENTI

Rif.	COMPONENTE	DESCRIZIONE	Rif.	COMPONENTE	DESCRIZIONE	Rif.	COMPONENTE	DESCRIZIONE
I1..I4	Sezionamento e protezione di stringa	10 A	Q1	Interruttore magnetotermico	4P 63 A	FV	Dispositivo generale	
ESS	Sezionatore DC	Integrato nell'inverter	Q2.3	Interruttore magnetotermico	4P 32A	Ig	Dispositivo di generatore	4P 63A 0,3A
F1,2,3,4	Fusibili bipolari DC							

APPROVAZIONE